

ME1250-O₂ Gas-Sensor



Sauerstoff O₂ ist ein unsichtbares und geruchloses Gas, welches für Menschen und Tiere lebensnotwendig ist.

Der ME1250-O₂ Gas-Sensor ist ein Fernmesskopf, zur Überwachung und Alarmierung von zu tiefen oder zu hohen Sauerstoff-Konzentrationen. Er wird zur Detektion von Sauerstoff-Verdrängung durch verschiedene Edelgase wie Stickstoff, Argon, Helium oder zur Detektion zu hoher Sauerstoff-Konzentrationen aufgrund eines Lecks in der Sauerstoffanlage eingesetzt.

Er wird zur Steuerung von Lüftungen und zur Alarmierung für den Personenschutz eingesetzt.

Der ME1250-O₂ Gas-Sensor muss nach 3 Jahren mit einer neuen Sauerstoffmesszelle ausgerüstet werden.

Der ME1250-O₂ erzeugt ein von der Grösse der detektierten Gas-Konzentration abhängiges Ausgangssignal von 4...20 mA. Er wird über eine abgeschirmte 3-Draht-Leitung mit der Gaswarnzentrale ME15 oder einer entsprechenden Auswerteinheit verbunden.

Mit dem optionalen Relais-Modul kann der ME1250-O₂ auch ohne Gas-Messcomputer eingesetzt werden. Es stehen 3 Alarmkontakte zum Ansteuern von Lüftung, Warn- und Alarmgeräten zur Verfügung.

Der ME1250-O₂ arbeitet mit einem elektrochemischen Sensor nach dem amperometrischen Messprinzip.

Die Vorteile sind:

- Automatische Nullpunkt-Kalibrierung
- Aktive Rauschunterdrückung auf dem Messsignal
- lineares Messsignal in Abhängigkeit der Gaskonzentration
- hohe Ansprechempfindlichkeit bei kurzer Ansprechzeit
- selektive und zuverlässige Messung mit stabilem Messsignal und Nullpunkt
- temperaturkompensiertes Messsignal mit einem äusserst stabilen Nullpunkt
- lange Lebensdauer dank grosser Aktivitätsreserve der Messzelle

Die mikroprozessorgesteuerte Elektronik, angepasst an die spezifischen Eigenschaften der Messzelle, erlaubt eine schnelle und zuverlässige Signalauswertung.

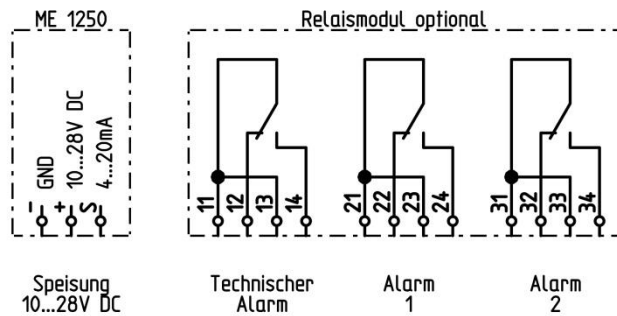
Artikel Nummer	Gehäuse	Relais Modul	Stromausgang	Messbereich
1250-O ₂ -21A	Aluminium		4...20 mA	25 %
1250-O ₂ -21AR	Aluminium	✓	4...20 mA	25 %

ME1250-O₂ Gas-Sensor

Technische Daten:

Messprinzip	elektrochemisch	
Messbereich	25 %	
Alarmschwellen	19 % Alarm 1	17 % Alarm 2
Lebensdauer in Luft	ca. 36 Monate	Richtwert
Einlaufzeit	12h	Richtwert
Ansprechzeit t ₉₀	< 10 sec	
Betriebsspannung	10...28 V DC	nominal 24 V DC
Leistung	< 0.8 W	< 1.2 W mit Relaismodul
Ausgangssignal	4...20 mA	Bürde max. 800 Ω bei 24V Input
Anschluss	3-Leiter Technik	
Anschlusskabel	min. 0.5 mm ²	abgeschirmt
Steuerausgänge Relaismodul	1 A, 30 V	2x Alarm, 1x Störung
Umgebungstemperatur	-40...+50 °C	
Luftfeuchtigkeit	15...90 % rF	(nicht kondensierend)
Montagehöhe	an Boden oder Decke	je nach Applikation
Gehäuse	Aluminium pulverbeschichtet	opt. ABS Kunststoff
Abmessungen BxHxT	80 x 125 x 59 mm	81 x 121 x 56 mm
Gewicht	500 g	250 g
Gehäusefarbe	orange RAL 2004	lichtgrau RAL 7035
Kabeldurchführung	M20	
EU-Konformität	CE-Zeichen inkl. EMV-Prüfung	

Anschluss Schema



Technische Änderungen vorbehalten.