

ME1250-CO/NO₂ Gas-Sensor



Kohlenmonoxid, CO (Benzinabgase) und Stickstoffdioxid, NO₂ (Dieselabgase)

sind unsichtbare und geruchlose Gase, welche - bedingt durch die starke toxische Wirkung - für den Menschen gefährlich sind.

Der ME1250-CO/NO₂ Gas-Sensor ist ein Fernmesskopf zur Überwachung von zu hohen CO- und NO₂-Gas-Konzentrationen. Er wird zur Steuerung von Lüftungen und zur Alarmierung für den Personenschutz eingesetzt.

Der ME1250-CO/NO₂ erzeugt ein von der Grösse der detektierten Gas-Konzentrationen abhängiges Ausgangssignal von 4...20 mA. Der Prozessor im Gas-Sensor berechnet das Ausgangssignal für beide Gase. Nachdem der gesamte Messprozess getrennt abgewickelt wurde, führt der Gas-Sensor eine Maximalauswahl durch und gibt das grössere der beiden Signale als Messwert aus.

Er wird über eine abgeschirmte 3-Draht-Leitung mit dem Gas-Messcomputer ME15 oder einer entsprechenden Auswerteinheit verbunden.

Der Gas-Sensor ME1250-CO/NO₂ belegt nur einen 4...20mA Signaleingang an der Gaswarnzentrale. Das Messsignal von 0...300ppm CO oder 0...15ppm NO₂ entspricht 0...150% toxischer Gaskonzentration (TOX).

Mit dem optionalen Relais-Modul kann der ME1250-CO/NO₂ auch ohne Messcomputer eingesetzt werden. Es stehen 3 Alarmkontakte zum Ansteuern von Lüftung, Warn- und Alarmgeräten zur Verfügung.

Der ME1250-CO/NO₂ arbeitet mit zwei elektrochemischen Sensoren nach dem amperometrischen Messprinzip.

Die Vorteile sind:

- Doppelfühler der nur einen Eingang am Messcomputer belegt
- Automatische Nullpunkt-Kalibrierung
- Aktive Rauschunterdrückung auf dem Messsignal
- lineares Messsignal in Abhängigkeit der Gaskonzentration
- hohe Ansprechempfindlichkeit bei kurzer Ansprechzeit
- selektive und zuverlässige Messung mit stabilem Messsignal und Nullpunkt
- temperaturkompensiertes Messsignal mit einem äusserst stabilen Nullpunkt
- lange Lebensdauer dank grosser Aktivitätsreserve der Messzelle

Die mikroprozessorgesteuerte Elektronik, angepasst an die spezifischen Eigenschaften der Messzelle, erlaubt eine schnelle und zuverlässige Signalauswertung.

ME1250-CO/NO₂ Gas-Sensor

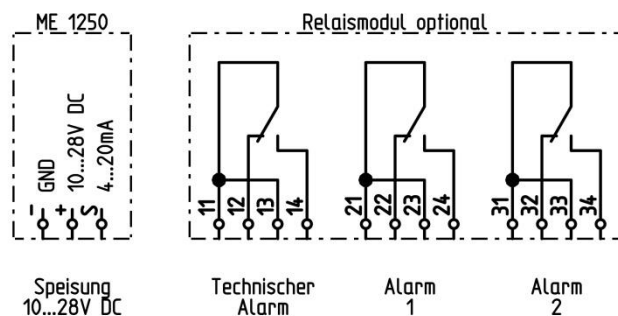
Artikel:

Artikel Nummer	Gehäuse	Relais Modul	Stromausgang	Messbereich
1250-CO/NO ₂ -32P	ABS Kunststoff		4...20 mA	0...300 ppm CO 0...15 ppm NO ₂ ≅ 0...150 % TOX
1250-CO/NO ₂ -32PR	ABS Kunststoff	✓	4...20 mA	0...300 ppm CO 0...15 ppm NO ₂ ≅ 0...150 % TOX

Technische Daten:

Messprinzip	elektrochemisch	
Messbereich	0...300 ppm CO 0...15 ppm NO ₂	Entspricht 0...150 % TOX
Alarm Wert	Lüftung Stufe 1: 42 % TOX Lüftung Stufe 2: 50 % TOX Evakuierung: 100 % TOX	Je nach Anwendung können die Grenzwerte tiefer angesetzt werden.
Lebensdauer in Luft	ca. 36 Monate für CO ca. 24 Monate für NO ₂	Richtwert Richtwert
Einlaufzeit	4h	Richtwert
Ansprechzeit t ₉₀	< 60 sec	
Betriebsspannung	10...28 V DC	nominal 24 V DC
Leistung	< 0.8 W	< 1.2 W mit Relaismodul
Ausgangssignal	4...20 mA	Bürde max. 800 Ω bei 24V Input
Anschluss	3-Leiter Technik	
Anschlusskabel	min. 0.5 mm ²	abgeschirmt
Steuerausgänge Relaismodul	1 A, 30 V	2x Alarm, 1x Störung
Umgebungstemperatur	-20...+40 °C	
Luftfeuchtigkeit	15...90 % rF	(nicht kondensierend)
Montagehöhe	1.50...1.80 m	
Gehäuse	ABS Kunststoff	
Abmessungen BxHxT	81 x 121 x 56 mm	
Gewicht	250 g	
Gehäusefarbe	lichtgrau RAL 7035	
Kabeldurchführung	M20	
EU-Konformität	CE-Zeichen inkl. EMV-Prüfung	

Anschluss Schema



Technische Änderungen vorbehalten.